

PluX22

51346 Gleichstrom DC
51347 Wechselstrom AC

0-12 V ~

0-16 V ~

Taste / Key / Touches / Toets	Funktion / Function / Fonctions / Functie			
F0	Spitzenlicht	Head lights	Lumière du haut	Toplicht
F1	Motorsound	Sound on/off	Bruit moteur	Motorgeluid
F2	Horn hoch	Horn high	Klaxon, haut	Typhoon, hoog
F3	Horn tief	Horn deep	Klaxon, profond	Typhoon, diepe
F4	Führerstandsbeleuchtung FS1	Driver Cab light FS1	Eclairage cabine FS1	Verlichting machinistenhuis FS1
F5	Führerstandsbeleuchtung FS2	Driver Cab light FS2	Eclairage cabine FS2	Verlichting machinistenhuis FS2
F6	Maschinenraumbeleuchtung	Engine room light	Eclairage Machinerie	Verlichting machineruimte
F7	Rangiergang	Shunting mode	Vitesse de manœuvres	Rangeergang
F8	Zugebeleuchtung: Lok schiebt	Train lighting: the loco pushes	Éclairage des trains: la locomotive pousse	Treinverlichting: loc duwt
F9	Zugebeleuchtung: Lok zieht	Train lighting: the loco pulls	Éclairage du train: la locomotive tire	Treinverlichting: loc trekt
F10	Kompressor	Compressor	Compresseur	Compressor
F11	Hilfsluftkompressor	Auxiliary compressor	Compresseur auxiliaire	Hulpcompressor
F12	Zugheizung	Train heater	Chauffage du train	Treinverwarming
F13	Pantograph auf/ab	Pantograph up/down	Pantographe haut/bas	Pantograaf omhoog/omlaag
F14	Bremsprüfung	Braking test	Essai de freinage	Remmen test
F15	Sanden	Sanding	Sablère	Zand strooien
F16	Kuppeln	Coupling / Uncoupling	Atteler/Dételer	Koppeling aan-/loskoppelen
F17	Führerstandtür auf/zu	Driver Cab Door open / close	Porte cabine ouverte/fermée	Deuren machinistenhuis open/dicht
F18	Maschinenraumtür auf/zu	Engine Room Door open / close	Machinerie porte ouverte/fermée	Deur machineruimte openen/sluiten
F19	Führerstandsfenster auf/zu	Driver Cab window open / close	Fenêtre ouvrir / fermer	Ramen openen / sluiten
F20	Bahnhofsdurchsage	Station announcement	Station announcement	Aankondigingspost
F21	Horn spezial	Horn special	Klaxon, spécial	Typhoon, speciaal
F22	Lüfter	Fan	Ventilateur	Ventilateur
F23	Lüfter - Nachtmodus	Fan - night mode	Ventilateur - mode nuit	Ventilateur - mode nuit
F24	Hauptschalter	Main switch	Interrupteur principal	Hoofdschakelaar
F25	Kurvenquietschen ein/aus	Curve squeal sound on/off	Bruit de grincement dans les courbes	Railknerpen in bochten aan/uit
F26	Schienenstöße ein/aus	Rail clank sound on/off	Bruit des joints de rails	Railstoten aan/uit
F27	Lautstärkeregelung	Volume control	Réglage du volume	Volumeregeling
F28	Ton aus	Mute	Muet	Stomme

Hinweis:

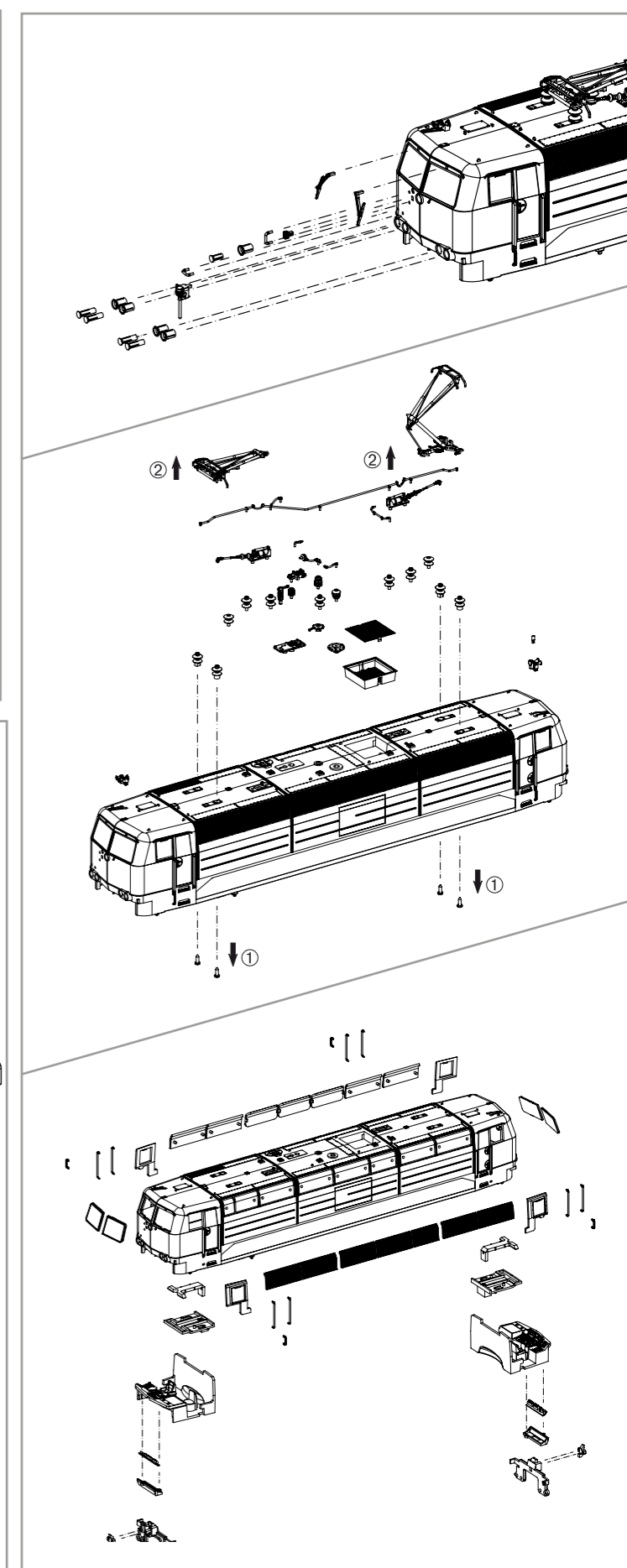
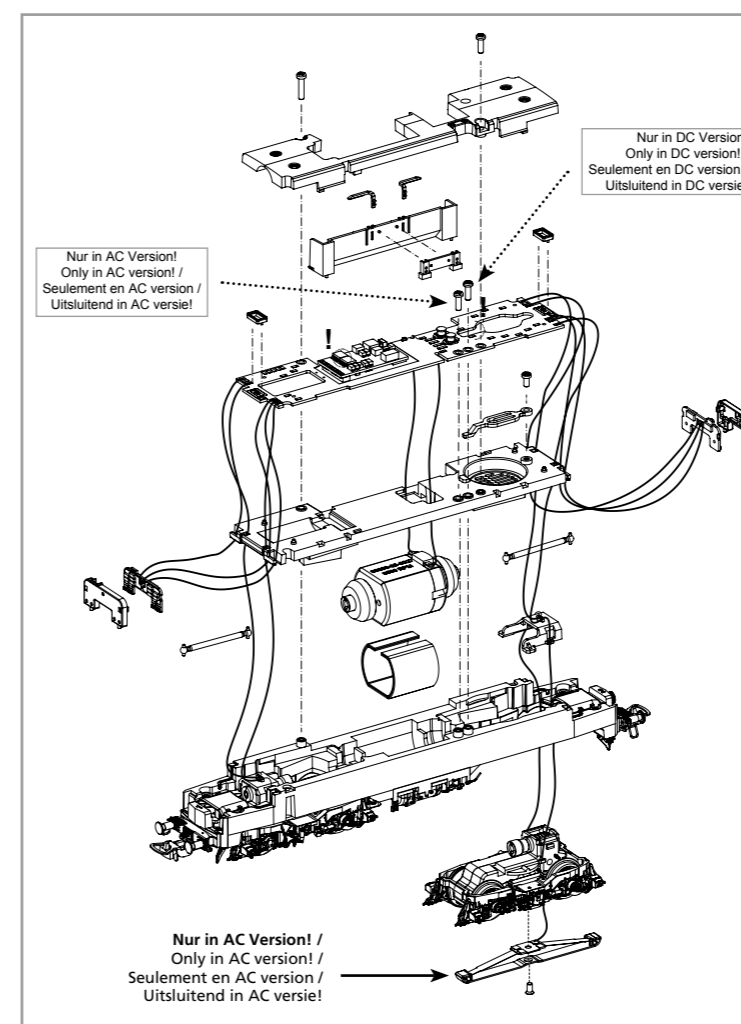
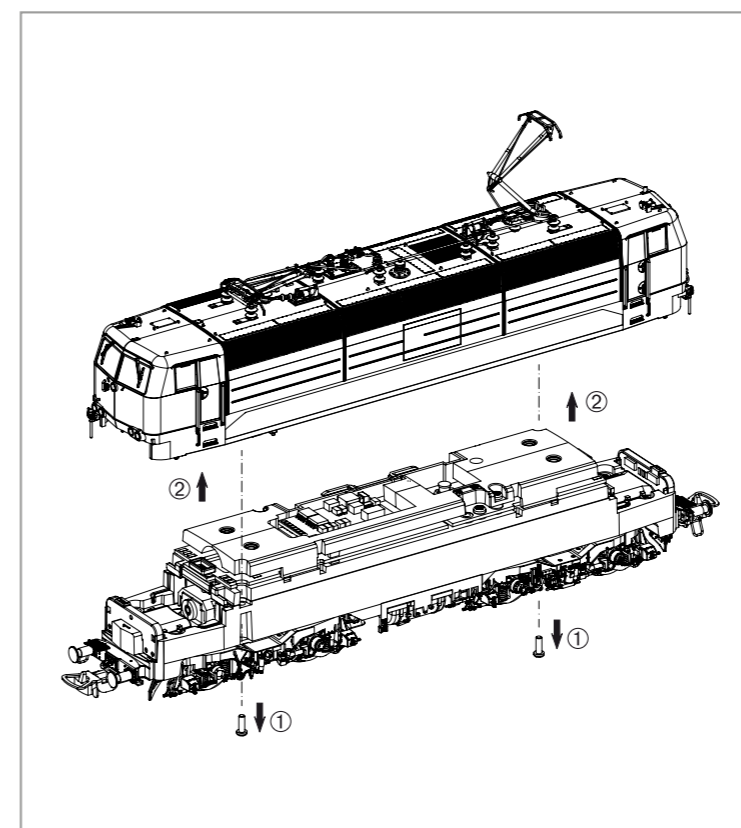
Einige PIKO Modelle können mit einem Pufferkondensator auf der Lokplatte ausgerüstet werden. Die Kapazität des Kondensators richtet sich nach den jeweiligen Vorgaben des verwendeten Decoders. Wenden Sie sich deshalb bitte bei Anfragen zu möglichen Pufferkondensatoren an den jeweiligen Decoderhersteller.

Some PIKO models are equipped with a buffer condenser on the circuit board. The capacity of the condenser depends on the respective requirements of the applied decoder. For requests about suitable buffer condensers please contact the respective decoder manufacturer.

Certains modèles PIKO peuvent être équipés d'un condensateur de protection sur la platine de la locomotive. La capacité du condensateur varie alors selon les préconisations du fabricant du décodeur utilisé. En cas de questions concernant ce condensateur de protection veuillez- vous adresser au fabricant du décodeur utilisé.

Sommige modellen van PIKO kunnen worden uitgerust met een buffercondensator op de hoofdprintplaat van de loc. De capaciteit van de condensator is afhankelijk van de specificaties van de gebruikte decoder. U dient zich daarom tot de fabrikant van de decoder te wenden met betrekking tot de mogelijke buffercondensatoren.

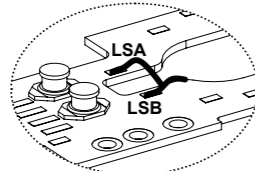
Wichtige Informationen sind in der Verpackung und in der Anleitung enthalten. Bitte bewahren Sie diese auf.



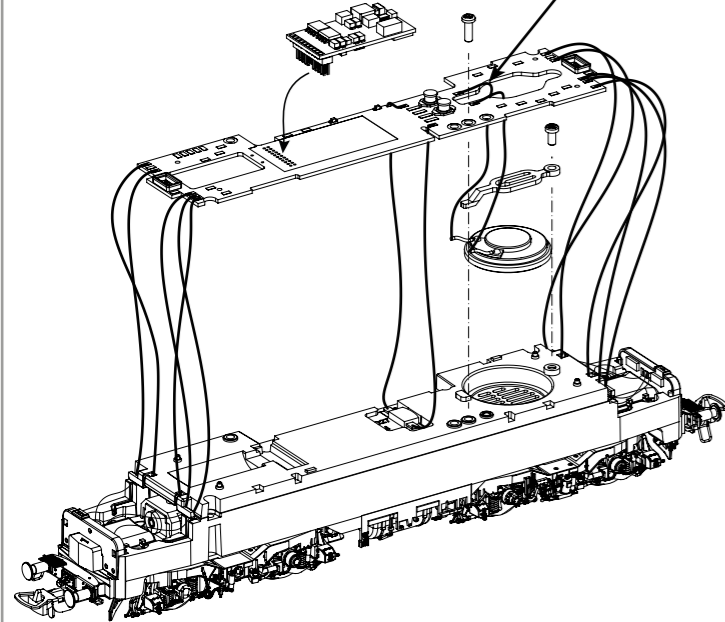
Zurüstbauteile in DC-Version:

Extension in DC version /
Pièces pour Version DC /
Bijkomende onderdelen DC-versie

Kabel von Lautsprecher auf Leiterplatte anlöten! /
Solder cables of speakers on mainboard on! /
Souder les câbles du haut parleur au circuit imprimé /
Kabel van de luidspreker op de printplaat solderen!



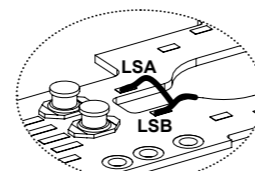
56437 PIKO SmartDecoder 4.1 Sound
56437 PIKO SmartDecoder 4.1 Sound
56437 PIKO SmartDÉcodeur 4.1 Sonore
56437 PIKO SmartSounddekoder 4.1



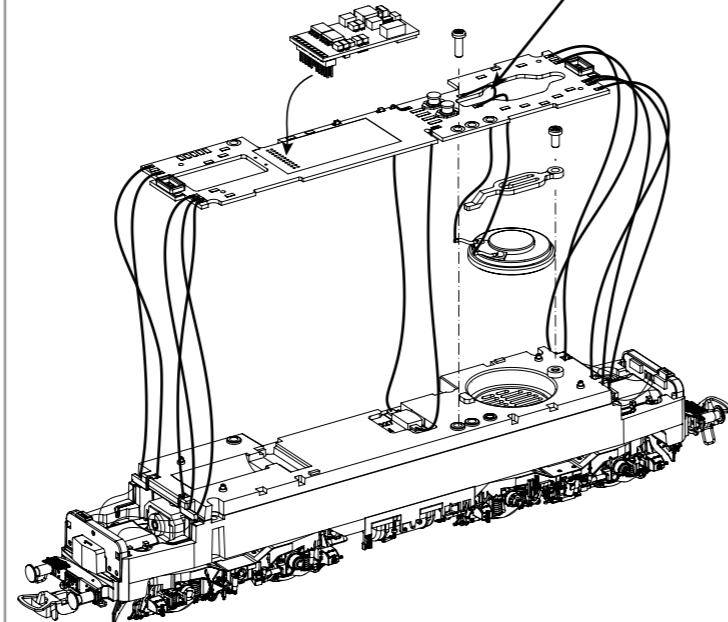
Zurüstbauteile in AC-Version:

Extension in AC version /
Pièces pour Version AC /
Bijkomende onderdelen AC-versie

Kabel von Lautsprecher auf Leiterplatte anlöten! /
Solder cables of speakers on mainboard on! /
Souder les câbles du haut parleur au circuit imprimé /
Kabel van de luidspreker op de printplaat solderen!



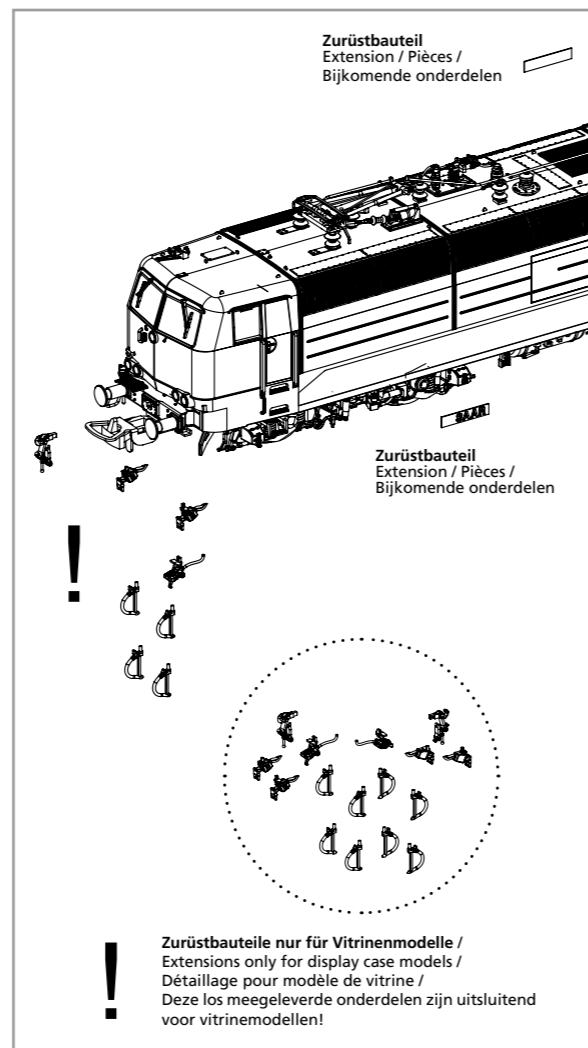
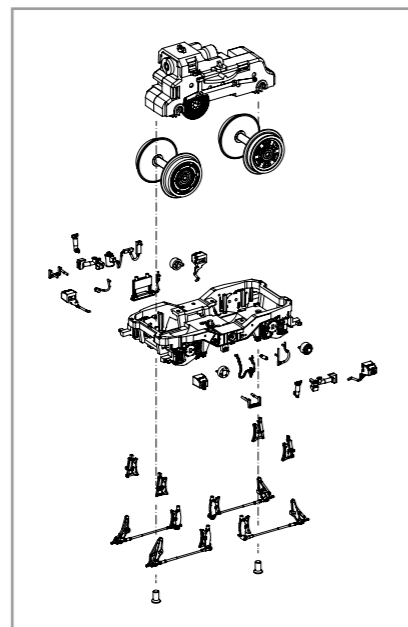
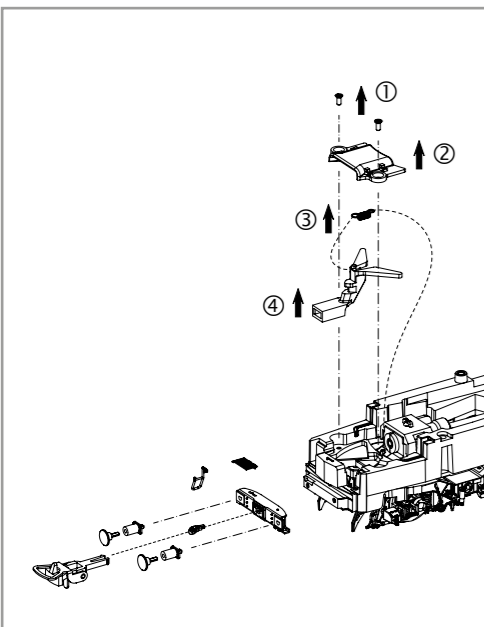
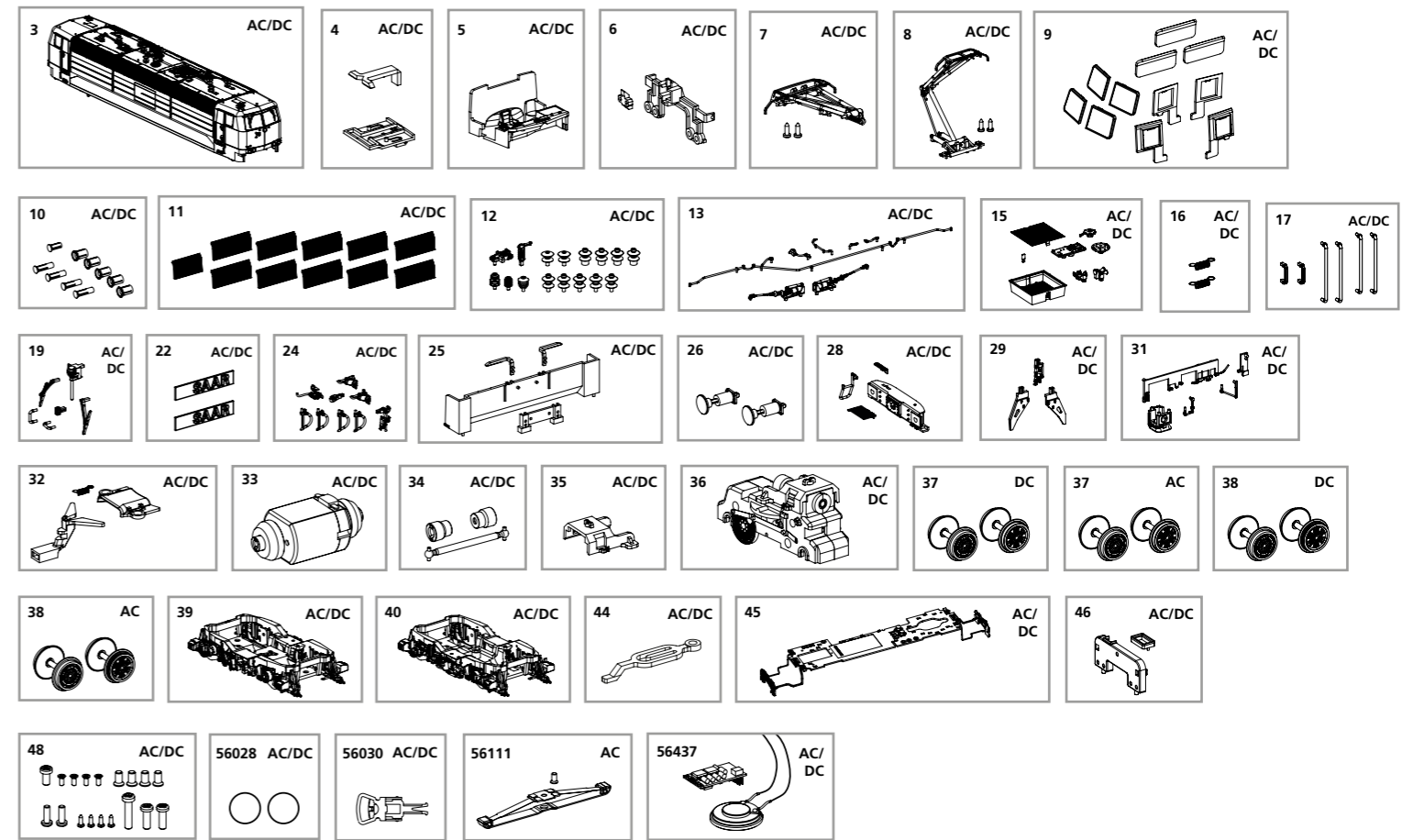
56437 PIKO SmartDecoder 4.1 Sound
56437 PIKO SmartDecoder 4.1 Sound
56437 PIKO SmartDÉcodeur 4.1 Sonore
56437 PIKO SmartSounddekoder 4.1



ERSATZTEILE ELEKTROLOKOMOTIVE BR 181.2

Spare parts for Electric Locomotive BR 181.2

Bei Ersatzteilanforderung bitte immer die vollständige Ersatzteil-Nr. angeben • Please order the wanted spare part with the complete spare part item number.



Zurüstbauteil
Extension / Pièces /
Bijkomende onderdelen

Zurüstbauteil
Extension / Pièces /
Bijkomende onderdelen

! Zurüstbauteile nur für Vitrinenmodelle /
Extensions only for display case models /
Détailage pour modèle de vitrine /
Deze los meegeleverde onderdelen zijn uitsluitend
voor vitrinemodellen!

Bezeichnung / Description	ET-Nr. / spare part N°	PG*
Gehäuse dekoriert (mit Fenster) / Body decorated (w window)	51344-03	17
Führerstandsbeleuchtung / Driver light	51340-04	6
Führerstand mit Lichtleiter / Driver seat w light bar	51340-05	7
Beleuchtung oberes Spitzenlicht / Lighting top light	51340-06	6
Stromabnehmer DB / Pantograph DB	51344-07	12
Stromabnehmer SNCF / Pantograph SNCF	51344-08	12
Fenster / Window	51340-09	10
Lampenringe mit Spitzenlicht-Rücklicht / Lamp rings w top light-back light	51340-10	8
Düsenlüfter / Air grill	51340-11	8
Isolatoren / Isolators	51340-12	9
Dachleitungen / Roof cables	51344-13	9
Dachkleinteile / Roof small parts	51344-15	9
Feder für Deichsel (2 Stck.) / Spring for shaft (2 pcs.)	59900-16	5
Handstangen / Handrails	51344-17	8
Handgriffe Stirnseite, Scheibenwischer, Wendezugstecker / Handles front-side, Wiper, Plug-body-front	51344-19	8
Schild Saar (2 Stück) / Sign Saar (2 pcs.)	51344-22	7
Kupplungshaken, Bremschlauch / Coupler hook, brake pipe	51344-24	9
Maschinenraumnachbildung mit Lichtleiter / Wall-engine room w light bar	51340-25	9
Puffer mit Hülse / Buffer w base	51344-26	7
Pufferbohle / Buffer beam	51344-28	8
Schienenräumer, Entwässerung / Cow catcher, Water valve	51344-29	7
Anbauteile Rahmen / Small parts for frame	51344-31	8
Kupplungsschacht, Abdeckung, Feder / Coupler, Cover, Spring	51344-32	8
Motor komplett / Motor complete	51340-33	15
Kardanwelle + Buchsen / Cardan billow + bushes	51340-34	7
Getriebehalterklammer / Clamp	51340-35	5
Getriebe / Gearbox	51344-36	12
Drehgestell, vorne komplett / Bogie, front complete	51344-39	12

Bezeichnung / Description	ET-Nr. / spare part N°	PG*
Drehgestell, hinten komplett / Bogie, rear complete	51344-40	12
Lautsprecherhalter / Cover for loud speaker	51340-44	6
Leiterplatte, komplett / Main board, complete	51340-45	15
Lichtmasken Leiterplatte / Light masks main board	51340-46	6
Schraubenset (18-tlg.) / Screws (set of 18)	51340-48	7
ET aus unserem Standard-Programm / Spare parts standard range		
Haftreifen (10 Stck.) / Friction tyres (set of 10)	56028	
Kupplung (2 Stck.) / Coupling, complete (set of 2)	56030	
PIKO SmartDecoder 4.1 Sound / PIKO SmartDecoder 4.1 Sound	56437	
nur für DC-Version / only for DC version		
Radsatz mit Zahnrad (2 Stck.) / Wheelset w gearwheel (2 pcs.)	51344-37	9
Radsatz mit Zahnrad+Haftreifen (2 Stck.) / Wheelset w gearwheel+tyres (2 pcs.)	51344-38	9
nur für AC-Version / only for AC version		
Radsatz mit Zahnrad (2 Stck.) / Wheelset w gearwheel (2 pcs.)	51345-37	9
Radsatz mit Zahnrad+Haftreifen (2 Stck.) / Wheelset w gearwheel+tyres (2 pcs.)	51345-38	9
ET aus unserem Standard-Programm (nur AC-version) / Spare parts standard range (only AC version)		
Schleifer mit Schraube / Slider w screw	56111	

*Preisgruppe *price category